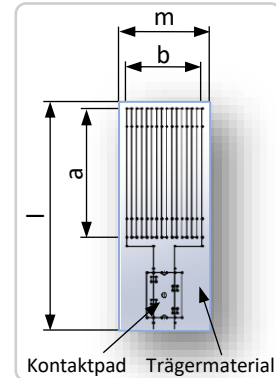


Standardtyp 120

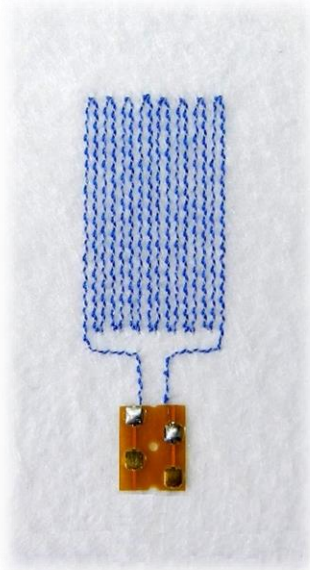
Größe:

Messgitter*		Minimale Grundmaße*	
a	b	l	m
≈ 27 mm	≈ 17 mm	≈ 55 mm	≈ 27 mm

* Änderungen auf Anfrage möglich.



Besonderheiten:



Elektrischer Widerstand*	120 Ω ± 2 %
Sensordraht	Konstantendraht Ø 50 µm
k-Faktor	<i>Abhängig von Material und Lage im Faserkunststoffverbund</i> 1,9 ± 2 % [k-Faktor Bestimmung in Anlehnung an VDI/VDE/GESA 2635 (gestickte Dehnungssensoren in CFK-Verbund als Decklage integriert)]
Dehnungsbereich	Bis zu ± 3 %
Temperaturbereich	-20°C bis + 80°C
Messprinzip	Resistiv
Trägermaterial	Polyestervlies* (50 g/m ²)
Anschluss	Kontaktpad* 10 mm x 7 mm mit Lötflächen 2 mm x 2,5 mm

* Änderungen auf Anfrage möglich.

Produktionsbedingte Schwankungen sind auf Toleranzen innerhalb der Materialspezifikationen zurückzuführen.

Weiterverarbeitung und Spezifikationen:

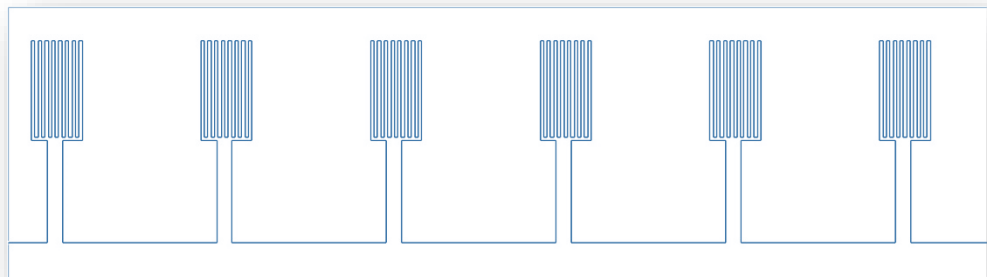
- Integration/ Applikation auf gekrümmten Flächen möglich
- Hervorragende Integrationsmöglichkeit in den Herstellungsprozess duro- bzw. thermoplastischer Faserkunststoffsysteme
- Einfache Integration in einen Mehrschichtverbund aus Carbon-, Aramid- oder Glasfasern (bei der Integration in carbonfaserverstärkte Bauteile sind entsprechend zusätzliche Isolierungen notwendig)
- Serienfertigung von Sensorarrays möglich

Produktbesonderheiten:

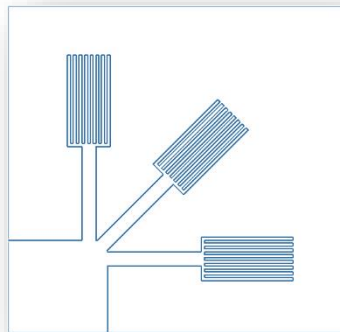
- Textiles Trägermaterial dient zusätzlich als Faserverstärkung im Verbundbauteil
- Der Sensor kann auf dem textilen Trägermaterial auf einer Stickfeldfläche von 500 mm – 870 mm positioniert werden.
- Dabei ist eine freie Positionierung und Orientierung innerhalb der Stickfeldfläche möglich.
- Einarbeitung von zusätzlichen Materialien möglich (bspw. Orientierungshilfen, Zuleitungen)

Anordnungsmöglichkeiten:

Reihe:



Rosette:

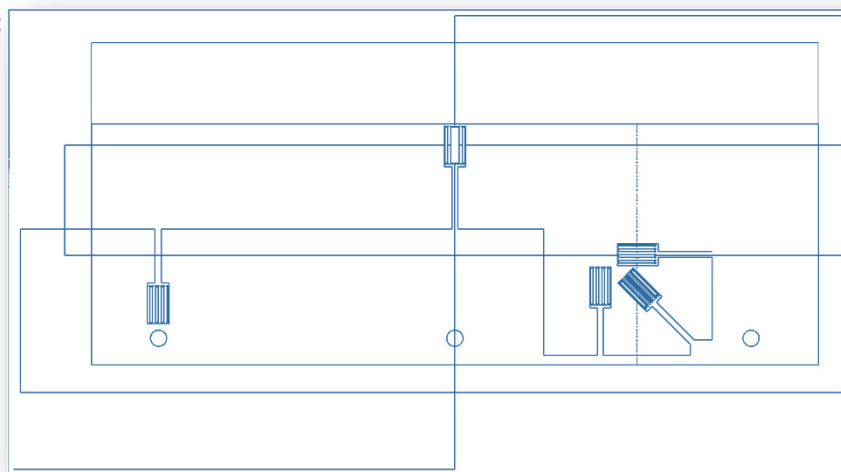


HINWEIS

Anordnung der Sensorgeometrien in verschiedenen Positionen und Orientierungen im Bauteil möglich.

Zusätzlich können Orientierungshilfen (Fadenkreuz) oder Bauteilkanten auf das Trägermaterial aufgestickt werden.

Bauteilspezifisch:



Änderungen und Irrtümer vorbehalten. Abbildungen ähnlich.